

Wireless Seat Sensor R313WA Data Sheet

Wireless Sensor Network Based on LoRa Technology



R313WA (以实物为准)

Copyright©Netvox Technology Co., Ltd.

This document contains proprietary technical information which is the property of NETVOX Technology. It shall be maintained in strict confidence and shall not be disclosed to other parties, in whole or in part, without written permission of NETVOX Technology. The specifications are subject to change without prior notice.

概述

NETVOX 无线座椅传感器 R313WA 是检测座椅有无人的设备，兼容 LoRaWAN 协议。当任一 Sensor 检测到座椅有人时，R313WA 会发出信息给网关，当任一 Sensor 检测座椅没有人时，它会发送出恢复正常的信息给网关。

主要特性

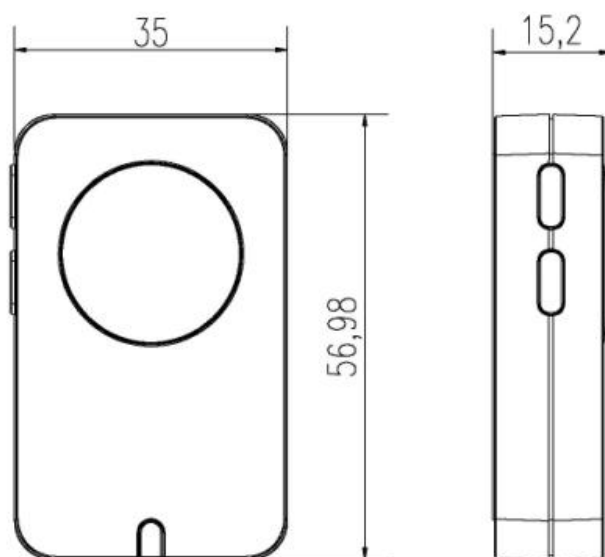
- 2 节 3.0V CR2450 纽扣电池并联
- 采用 SX1276 无线通信模块
- 两路座椅传感器
- 兼容 LoRaWAN™ Class A
- 采用跳频扩频技术
- 可通过第三方软件平台进行配置参数，读取数据及通过 SMS 文本和电子邮件设置警报（可选择）
- 可适用于第三方平台：Actility/ThingPark, TTN, MyDevices/Cayenne
- 产品低功耗，支持更长的电池使用寿命长

注*：电池寿命由传感器报告频率和其他变量决定，请参考 http://www.netvox.com.tw/electric/electric_calc.html，在这个网站上，用户可以找到不同配置的各种型号的电池寿命

应用场景

- 影院座椅检测
- 会议厅座椅检测
- 大型教室落座检测
- 演出场馆座位状态检测

尺寸规格



图一 R311WA 主机外壳尺寸图

主机外壳尺寸：57mm x 35mm x 15.2mm

电气特性

输入电源	2 节 3V CR2450 纽扣电池并联（单节 CR2450 电池容量 620mah）
工作电压范围	DC +2.4V~3.0V
静态电流	12uA/3.0V
发射电流(max)	120mA/3.0V
接收电流(max)	11mA/3.0V
电池测量精确度	±0.1V

射频频特性

频率范围	863MHz-928MHz 470MHz-510MHz
功率输出	US915 20dbm; AS923 16dbm; AU915 20dbm; CN470 19.15dbm; EU868 16dbm; KR920 14dbm; IN865 20dbm;
接收灵敏度	-136dBm (LoRa, Spreading Factor=12, Bit Rate=293bps); -121dBm (FSK, Frequency deviation=5kHz, Bit Rate=1.2kbps)
天线类型	内置天线
通信距离	10km (可视直线无障碍传输距离, 实际传输距离依环境而定)
数据传输速率	0.3kbps~50kbps
调制方式	LoRa/FSK (备注: 可选择其中一种)
可支持的 LoRaWAN 频段	EU863-870, US902-928, AU915-928, KR920-923, AS923, CN470-510 (备注: 频段可选, 需在出厂前做配置)

座垫薄膜传感器特性

最大工作电压	20V (DC)
最大工作电流	50mA
最大输出电阻	50Ω
基材耐压	2KV (DC)
耐久性	最少 150000 次
压力范围	最小值为 200-300g

转接线特性

转接线材质	UL2468 28AWG
转接线最大温度	80°C
转接线直径	1mm
转接线长度	1000mm (±15mm)

Wireless Seat Sensor

物理特性

主机外壳尺寸	57mm x 35mm x 15.2mm
座垫薄膜传感器外型尺寸	244mm x 196.3mm x 0.65mm
本体重量	48.9g
工作温度	-20° C ~ 55° C
环境湿度	<90%RH (不凝露)
存储温度	-40° C ~ 85° C

注：硬件可能会随版本更新而更新，以实际产品为准。